

MIKROFALOWY SYGNALIZATOR PRZEPLYWU MATERIAŁÓW SYPKICH SFD-2



- ◆ **Sygnalizacja przepływu w rurociągach pneumatycznych, podajnikach, zsypanch grawitacyjnych**
- ◆ **Doskonała czułość**
- ◆ **Pomiar nieinwazyjny - sonda nie styka się z przepływającym materiałem**
- ◆ **Pomiar bezkontaktowy - możliwość pomiaru przez ścianki nieprzewodzące**

1. Informacje ogólne i zasada działania.

Mikrofalowy sygnalizator przepływu materiałów SFD-2 jest przyrządem opartym o najnowszą technologię mikrofalową i jest zdolny wykrywać przepływ lub jego brak przy transporcie materiałów sypkich szczególnie pneumatycznym lub grawitacyjnym w rurociągach, a przy spełnieniu pewnych dodatkowych wymagań również w innych systemach transportowych.

Urządzenie nie wymaga kontaktu z mierzonym materiałem, nie posiada żadnych ruchomych ani zużywających się części oraz żadnych występow narażonych na uszkodzenie wskutek ruchu materiału.

SFD-2 wykorzystuje fale mikrofalowe o małej mocy do wykrycia ruchu kontrolowanego materiału. Wykorzystanie technologii mikrofalowej powoduje, że urządzenie jest niewrażliwe na zmiany temperatury, wilgotności, oświetlenia, ciśnienia lub podciśnienia oraz zapylenie, co zapewnia dużą efektywność tego miernika w zastosowaniach przemysłowych.

Sygnalizator składa się z czujnika i z oddzielnego zasilacza z przekaźnikiem, obydwie części systemu są połączone ze sobą kablem trójżyłowym. Czujnik jest nadajnikiem/odbiornikiem mikrofal umieszczonym w szczelnej obudowie aluminiowej. Materiał mierzony jest odseparowany od urządzenia za pomocą membrany wykonanej z TEFLON[®] -u lub RYTON[®] -u, przez którą przenikają mikrofałe nadawane i następnie odbite od mierzonego materiału. Moduł nadajnika generuje mikrofałę i wysyła ją w obszar, gdzie ma być wykryty ruch materiału. Jeśli mikrofała odbita posiada przesuniętą częstotliwość to oznacza, że monitorowany materiał znajduje się w ruchu. Stan przepływu jest sygnalizowany na przekaźniku zarówno diodą świecącą LED jak i przełączeniem styku. Oddzielny przekaźnik elektroniczny zapewnia ponadto zasilanie czujnika oraz umożliwia nastawianie czułości, czasów zwłoki przy załączeniu i wyłączeniu.

2. Zastosowania

SFD-2 służy do wykrycia stanu ruchu/brak ruchu materiałów sypkich, granulatów oraz pyłów.

Typowe aplikacje:

- w Wykrywanie braku przepływu w przypadku awarii instalacji (przenośnika, kompresora)
- w Wykrywanie przepływu w rurach z transportem pneumatycznym
- w Inicjowanie kolejnej fazy przesyłu materiału
- w Wykrywanie zatorów w liniach przesyłowych

Typowe aplikacje na materiałach takich jak:

- | | | |
|---------------|----------|---------------------|
| w Węgiel/miał | w Wapno | w Zaprawy murarskie |
| w Pasze | w Gips | w Cukier |
| w Wapń | w Ziarno | w Mleko w proszku |
| w Trociny | w Cement | w Tworzywa sztuczne |
| w Proszek PVC | w Soda | w Proszki metali |
| w Sól | w Piasek | w i wiele innych |

3. Dane techniczne

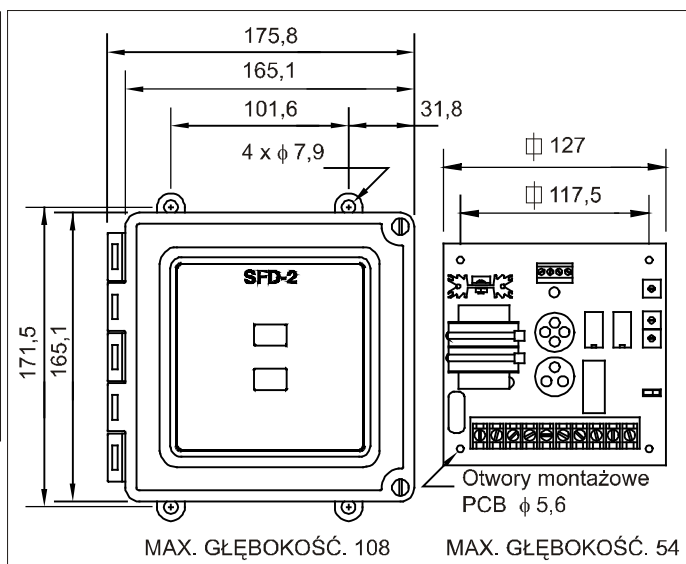
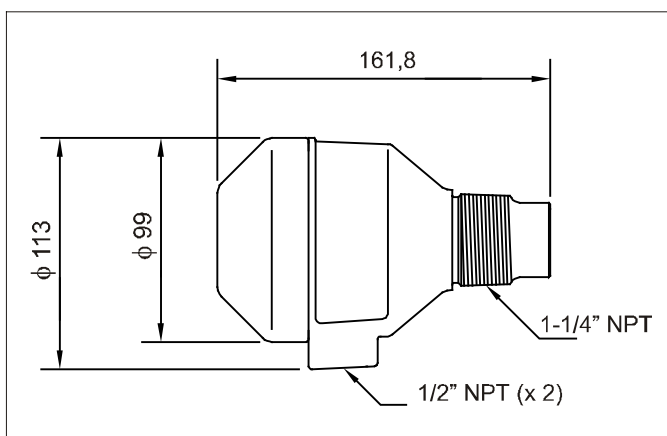
Czujnik:

Obudowa:	odlew aluminiowy pokryty poliestrem
St. ochrony obudowy:	NEMA 4, IP66
Temperatura otoczenia:	-40 ... +85°C
Temperatura medium:	120°C (jeśli $T_{otocz} < 65°C$)
Membrana procesowa:	Teflon [®] , Ryton [®]
Ciśnienie dopuszczalne:	0,5 MPa (Teflon [®]), 2,0 MPa (Ryton [®])
Króciec montażowy:	1 1/4" NPT
Zakres detekcji:	0 ... 3m powietrza, zależy od wielu czynników min. zapylenia itd.
Czułość:	WYSOKA/NISKA wybierana DIP -em
Wyjście/ zasilanie:	z przekaźnika
Wskaźniki:	LED zielona - zasilanie, żółta - przepływ materiału
Emisja:	24,125 GHz, < 1 mW/cm ²

Przełącznik

Obudowa:	włókno szklane, 15,2x15,2x10,2 mm
St. ochrony obudowy:	NEMA 4, IP66
Temperatura otoczenia:	-40 ... +70°C
Max. długość kabli:	80m (22 AWG)
Zasilanie:	115/230 VAC ($\pm 15\%$) 50/60 Hz
Pobór mocy:	9 VA
Wyjście:	DPDT 5A 240 VAC Diody LED
Czułość:	potencjometr 0..100% zakresu czujnika
Zwłoka:	zwolnienie 0,25 ... 15 s wzbudzenie: 0,25 ... 15 s
Wskaźniki:	ZIELONY- zasilanie, ŻÓŁTY - przepływ, CZERWONY: wyjście

4. Wymiary



5. Akcesoria

Na fotografii obok znajdują się akcesoria montażowe dla sygnalizatora SFD-2.

Kolejno od lewej:

- króciec do wstawiania
- nakrętka do mocowania
- króciec do nakładania na rurę
- króćce ze stali kwasoodpornej
- adapter
- króciec dla celów spożywczych



Dystrybutor:

NIVELCO - POLAND Sp. z o.o.
44-100 Gliwice, ul. Chorzowska 44b
Tel.: (0 32) 270 3701 Fax: (0 32) 270 3832
<http://www.nivelco.pl> nivelco@nivelco.pl