

MIERNIK EMISJI PYŁU DustMeter™



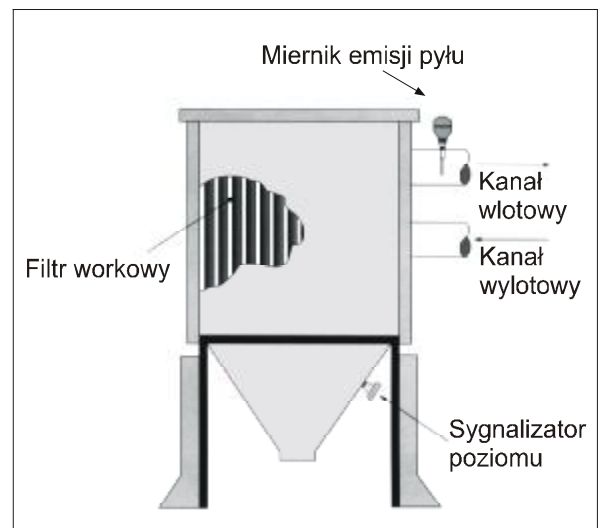
- 6 Ciągła kontrola emisji pyłów z wyjściami:
 - 4-20 mA dla stałej obserwacji trendu;
 - SPDT z nastawialną zwłoką i punktem zadziałania dla sygnalizacji sytuacji awaryjnych;
- 6 Zasada działania oparta na efekcie tryboelektrycznym zapewnia niezawodność i pewność działania;
- 6 Odporna i kompaktowa konstrukcja urządzenia;
- 6 Sonda ze stali SS 316Ti ze specjalnym izolatorem;
- 6 Nastawialna czułość;
- 6 Wielokolorowe diody LED i bargraf dostarczające informacji o funkcjach i stanie urządzenia;
- 6 Akcesoria do szybkiego montażu-demontażu urządzenia

1. Informacje ogólne i zasada działania.

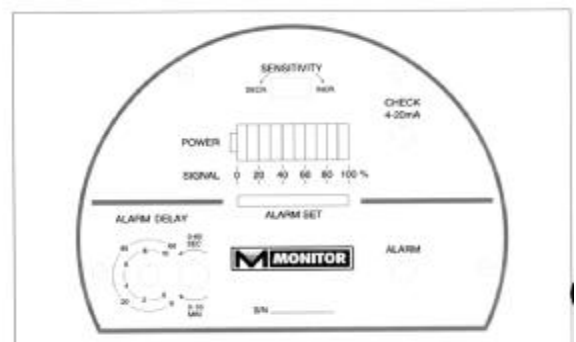
Pyłomierz **DustMeter™** przekroczenia zapewnia niezawodny i ekonomiczny pomiar emisji pyłów, co umożliwia wczesne informowanie o zakłóceniach i awariach urządzeń odpylających stosowanych w wielu gałęziach przemysłu. **DustMeter™** jest z powodzeniem stosowany wszędzie tam, gdzie przekroczenia emisji pyłu jest krytycznym czynnikiem osiągnięcia bezpieczeństwa, poprawnej pracy instalacji, efektywności produkcji czy też wymagań ochrony środowiska. **DustMeter™** działa na zasadzie efektu tryboelektrycznego, który polega na wygenerowaniu ładunku elektrycznego wskutek zderzeń i tarcia cząstek pyłu z sondą sygnalizatora, co prowadzi do przepływu niewielkiego prądu, który jest stale monitorowany i analizowany i przetwarzany na stan wyjść: prądowego i stykowego przez przetwornik elektroniczny umieszczony w obudowie zintegrowanej z sondą.

Nastawialna czułość i próg zadziałania umożliwia wykrycie przekroczenia emisji cząstek ponad zadaną przez użytkownika wartość progową. Zasada pomiaru oparta na efekcie tryboelektrycznym, wykorzystywana jest w sygnalizatorach przekroczenia emisji cząstek od dwudziestu lat, co w połączeniu z jej prostotą i ciągłym udoskonalaniem technologii pozwoliło opracować przyrząd pewny i niezawodny w działaniu.

DustMeter™ jest wyposażony w wyjście 4-20mA dla ciągłej kontroli trendu emisji a po kalibracji metodą grawitacyjną lub w połączeniu z próbkowaniem izokinetycznym również bezwzględne wartości emisji lub stężenia w mg/m^3 lub kg/h , oraz w wyjście stykowe SPDT do sygnalizacji stanów alarmowych, ponadto posiada wbudowany bargraf i optyczną sygnalizację alarmu. Wielokolorowe diody LED i bargraf ułatwiają ustawianie oraz informują o stanie urządzenia



Typowa aplikacja – filtr workowy

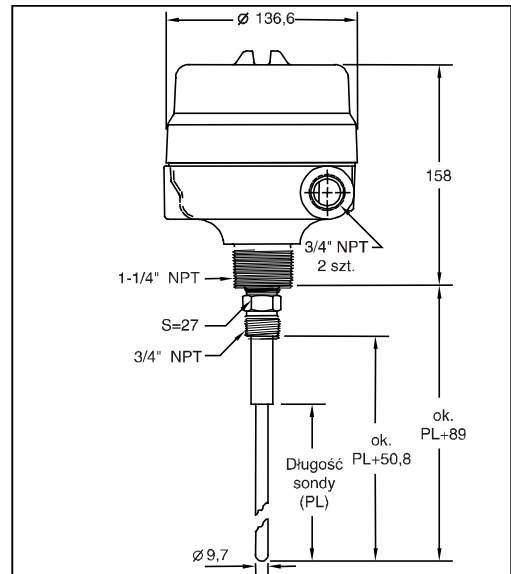


Panel kontrolny DustMeter™

2. Dane techniczne i wymiary

Przetwornik:

Zasilanie: 115/230 VAC ($\pm 10\%$) 50/60 Hz
Temperatura otoczenia: $-25^{\circ}\text{C} \dots +60^{\circ}\text{C}$ (również procesu dla przyłącze 1-1/4")
Temperatura procesu: $-25^{\circ}\text{C} \dots +150^{\circ}\text{C}$ (tylko przyłącze 3/4")
(możliwe wykonania na wyższe temperatury)
St. ochrony obudowy: NEMA 4, IP66
Czułość: typowo 0.00044 grain/dscf (0,001g/m³ suchego pow.)
dla czułości maksymalnej
Wyjście stykowe: SPDT 5A, 125VAC lub 30 VDC, 2,5A 250 VAC
Punkt alarmu: nastawialna wartość odniesienia za pomocą bargrafu
Zwłoka: nastawialne: 0..60 sek. lub 0..10 min
Wyjście prądowe: 4-20mA, max obciążenie 600 Ω
Stan wy. przy braku zasilania: tryb alarmowy
Dławiki: 2 x 3/4" NPT
Wskaźniki: Bargraf 0-100% nastawionego zakresu
Diody LED:
pomiar ważny - żółta, błąd na wyjściu
„ALARM” - czerwona, stan alarmu



Sonda:

Obudowa: zintegrowana z obudową przetwornika
Króciec montażowy: 3/4" NPT SS316, (Tmax: 150°C)
1-1/4" NPT aluminium (Tmax: 60°C)
Ciśnienie dopuszczalne: 0,2 MPa (2 bar)
Materiał izolacji: kompozyty Teflon[®]-u
Sonda: $\varnothing 3/8$ " SS 316
Długość sondy: standard: 3, 6 i 12 cali
pozostałe długości po konsultacjach

SPOSÓB ZAMAWIANIA:

DustMeter 18-82

Zasilanie 115 V AC	1
Zasilanie 220 V AC	2

Standard	1
Atest CSA&FM	2

Sonda 3"	1
Sonda 6"	2
Sonda 12"	3
Specyfik.	0

18-8000 Zestaw do szybkiego demontażu z płytą montażową
18-3006 Zestaw do szybkiego demontażu

3. Zastosowania i podstawowe cechy

DustMeter™ jest wysoce uniwersalnym i ekonomicznym miernikiem emisji pyłu zaprojektowanym do pracy w urządzeniach odpylających, jak filtry workowe, cyklony, elektrofiltry, itp. i kontroli poprawności ich pracy. Możliwość szerokiej zmiany zakresu pomiarowego umożliwia wykorzystanie **DustMeter™**-a w wielu gałęziach przemysłu jak: **przetwórstwo metali żelaznych i kolorowych, górnictwo i przeróbka minerałów, przemysł papierniczy, tworzyw sztucznych, chemiczny, farmaceutyczny, cementowo-wapienniczy** i wiele innych.

USTAWIANIE CZUŁOŚCI, WYJŚCIA I DOSTĘPNE WSKAŹNIKI

Czułość urządzenia jest zmieniana jak za pomocą potencjometru i wbudowanego bargrafu. W trakcie normalnej pracy urządzenia odpylającego ustawia się punkt odniesienia wynoszący zwykle ok. 10% pełnego zakresu. Zmiana emisji pyłu powoduje odpowiednie wysterowanie bargrafu i wyjścia prądowego (4-20 mA). Ponadto **DustMeter™** jest wyposażony w optyczny wskaźnik poprawnej pracy i alarmu - powiązany z wyjściem stykowym, alarmowym. Wskaźnik alarmu (LED czerwony) świeci się oraz wyjście SPDT ustawiane jest w stan alarmu (nieaktywny) gdy poziom emisji pyłu przekracza punkt alarmu ustawiony przez użytkownika w czasie dłuższym niż ustawiona zwłoka.

BEZPIECZEŃSTWO W RAZIE AWARII

W razie zasilania lub awarii wyjście jest ustawiane w stan alarmu, co zapewnia bezpieczeństwo systemu odpylania.

NASTAWIALNY CZAS ZWŁOKI

Urządzenie umożliwia nastawianie czasu zwłoki alarmu w przedziale 0..60 sek. lub 0..10 min. wybierane przełącznikiem i nastawiane potencjometrem jednoobrotowym

SONDA I OBUDOWA

Urządzenie wyposażone jest w odporną (NEMA 4) o wysokim stopniu IP obudowę, która jednocześnie umożliwia łatwy dostęp do wnętrza poprzez odkręcaną pokrywę. Sonda wykonana jest ze stali kwasoodpornej SS 316 z izolacją między sondą a obudową ze specjalnie zaprojektowanych kompozytów Teflon[®] - u, co zapewnia dużą odporność urządzenia przed fałszywymi wskazaniami spowodowanymi oblepieniem izolacji przez materiał i jednocześnie umożliwia stosowanie w środowiskach agresywnych chemicznie np. popiołu ze związkami siarki itp.

ZESTAW DO SZYBKIEGO MONTAŻU-DEMONTAŻU URZĄDZENIA

Wyposażeniem opcjonalnym jest zestaw umożliwiający szybki demontaż sygnalizatora np. w celu oczyszczenia, dostępne są również wersje z doprowadzonym powietrzem do oczyszczania sondy, tak aby w przypadku pyłów przewodzących nie następowało zwieranie sondy z obudową lub instalacją.



Dystrybutor:

NIVELCO - POLAND Sp. z o.o.
44-100 Gliwice, ul. Chorzowska 44b
Tel.: (0 32) 270 3701 Fax: (0 32) 270 3832