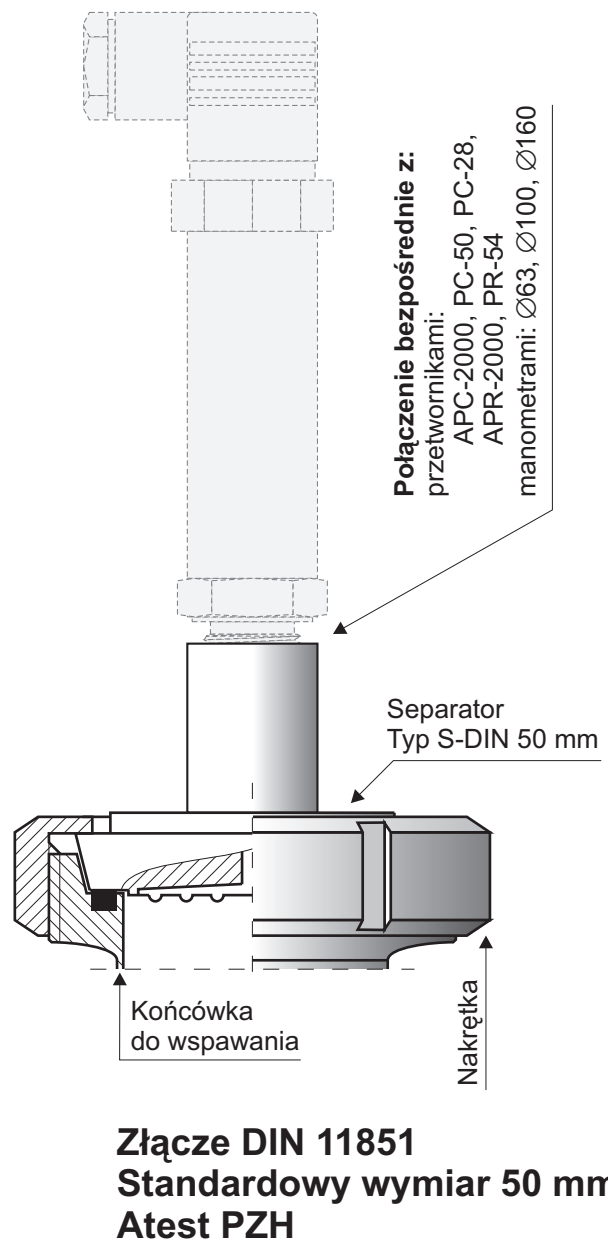
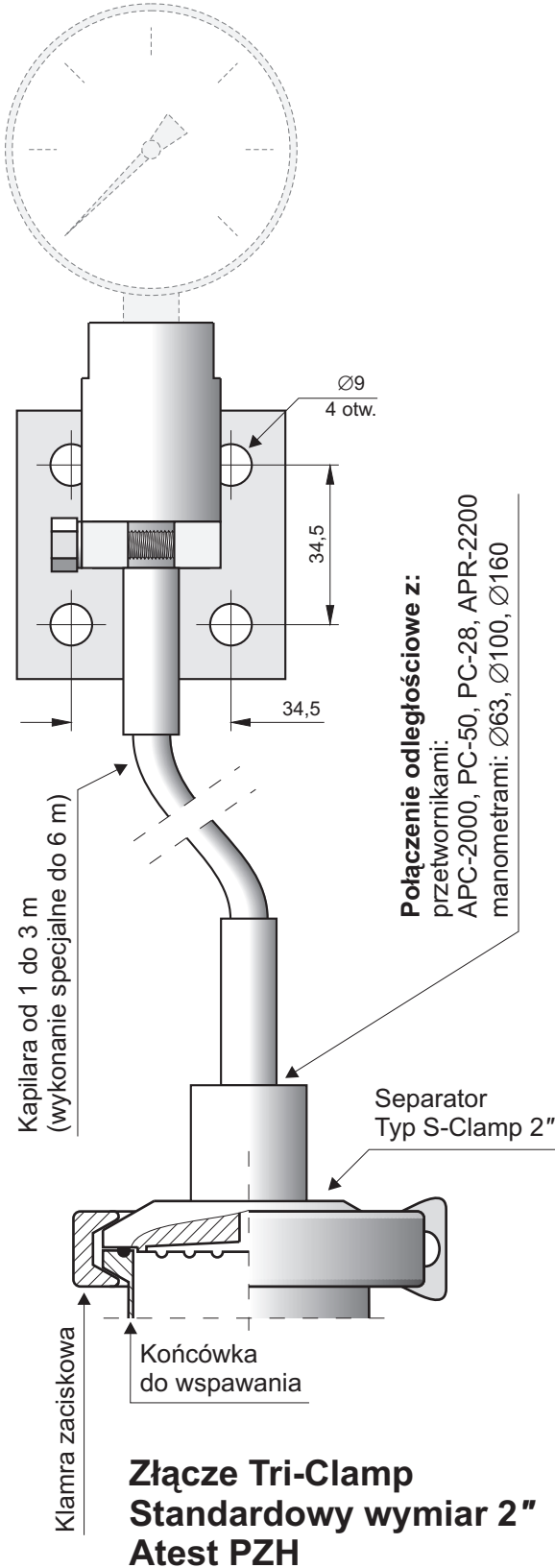


Separatory typu S-DIN lub S-Clamp ze standardowymi złączami higienicznymi



Przeznaczenie

Separator jest membranowym przekaźnikiem ciśnienia. Sygnał ciśnieniowy przekazywany jest na współpracujący ciśnieniomierz (przetwornik ciśnienia, manometr) za pośrednictwem cieczy manometrycznej wypełniającej przestrzeń między membraną separatora a ciśnieniomierzem. Zadaniem separatora jest oddzielenie ciśnieniomierza od niekorzystnych parametrów charakteryzujących medium, takich jak:

- niska lub wysoka temperatura, podwyższona lepkość, zanieczyszczenia,
- wibracje instalacji (separacja odległościowa),
- szkodliwe dla ciśnieniomierza pulsacje ciśnienia.

Separatory typu S-DIN i S-Clamp wyposażone są w standardowe złącza higieniczne umożliwiające realizację pomiaru w warunkach aseptycznych. Typowym zastosowaniem omawianych separatorów są pomiary ciśnień i poziomów w przemyśle spożywczym i farmaceutycznym.

Maksymalna szerokość zakresu pomiarowego 0...2,5 MPa.

Polecana minimalna szerokość zakresu pomiarowego (w kPa) w zależności od wybranego zestawu ciśnieniomierz-separator

| Rodzaj separacji | Przetworniki APC-2000*, PC-28, PC-50 | Manometr Ø63 | Manometr Ø100 | Manometr Ø160 |
|------------------|---|--------------|---------------|---------------|
| bezpośrednia | 25 | 250 | 600 | 600 |
| odległościowa | 200 | 600 | 600 | 600 |

* Podane w tabeli zakresy dla zmiennozakresowego przetwornika APC-2000 należy rozumieć jako nastawione.

Uwaga: do realizacji pomiarów w zakresach niższych niż polecane w tabeli proponujemy separatory w wykonaniach specjalnych Clamp 3" i DIN 80 mm.

Dodatkowy bezwzględny błąd „zera” od zmian temperatury otoczenia dla zestawu przetwornik ciśnienia-separator

| Rodzaj separacji | Bezwzględny błąd „zera” |
|-----------------------------|-------------------------|
| bezpośrednia | 0,08 kPa / 10°C |
| odległościowa kapilarna 2 m | 0,5 kPa / 10°C |

Dla zestawu przetwornik ciśnienia-separator specjalny (o większej średnicy) błędy temperaturowe maleją proporcjonalnie do trzeciej potęgi średnicy czynnej membrany.

Dodatkowy błąd „zera” od zmian temperatury medium zależy od gradientu temperatury w układzie olejowym separacji i w każdym przypadku jest zdecydowanie mniejszy niż błędy podane w tabeli.

Zakres temperatur medium

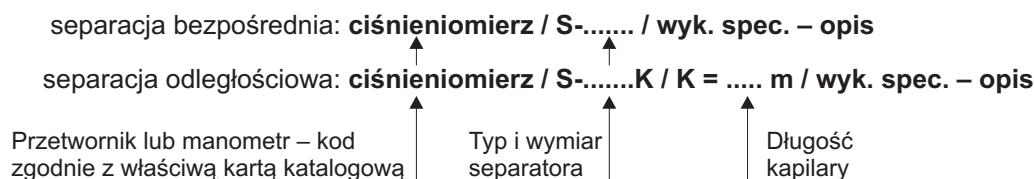
- 30...200°C dla separacji odległościowej
- 20...150°C dla separacji bezpośredniej
- 30...85°C dla pracy w zakresie do -100 kPa

Materiał membrany oraz złącza 00H17N14M2 (316Lss)

Wykonania specjalne

- ◇ Napełnienie olejem jadalnym (temp. medium -10...150°C)
- ◇ Separatory o innych wymiarach, np. DIN 25 mm, DIN 40 mm, Tri-Clamp 1", Tri-Clamp 1,5", SMS 50 mm
- ◇ Wykonanie separatora do złącza wskazanego przez klienta
- ◇ Separacja bezpośrednia medium powyżej 150°C
- ◇ Inne – po uzgodnieniu z konsultantem Aplisens, tel. (0 22) 814-07-77

Sposób zamawiania



Przykład: Przetwornik PC-28, zakres 0 ÷ 600 kPa, złącze elektryczne konektorowe, separator odległościowy DIN 50 mm, długość kapilary 1,5 m.

PC-28 / 0 ÷ 600 kPa / PD / S-DIN 50K / K = 1,5 m